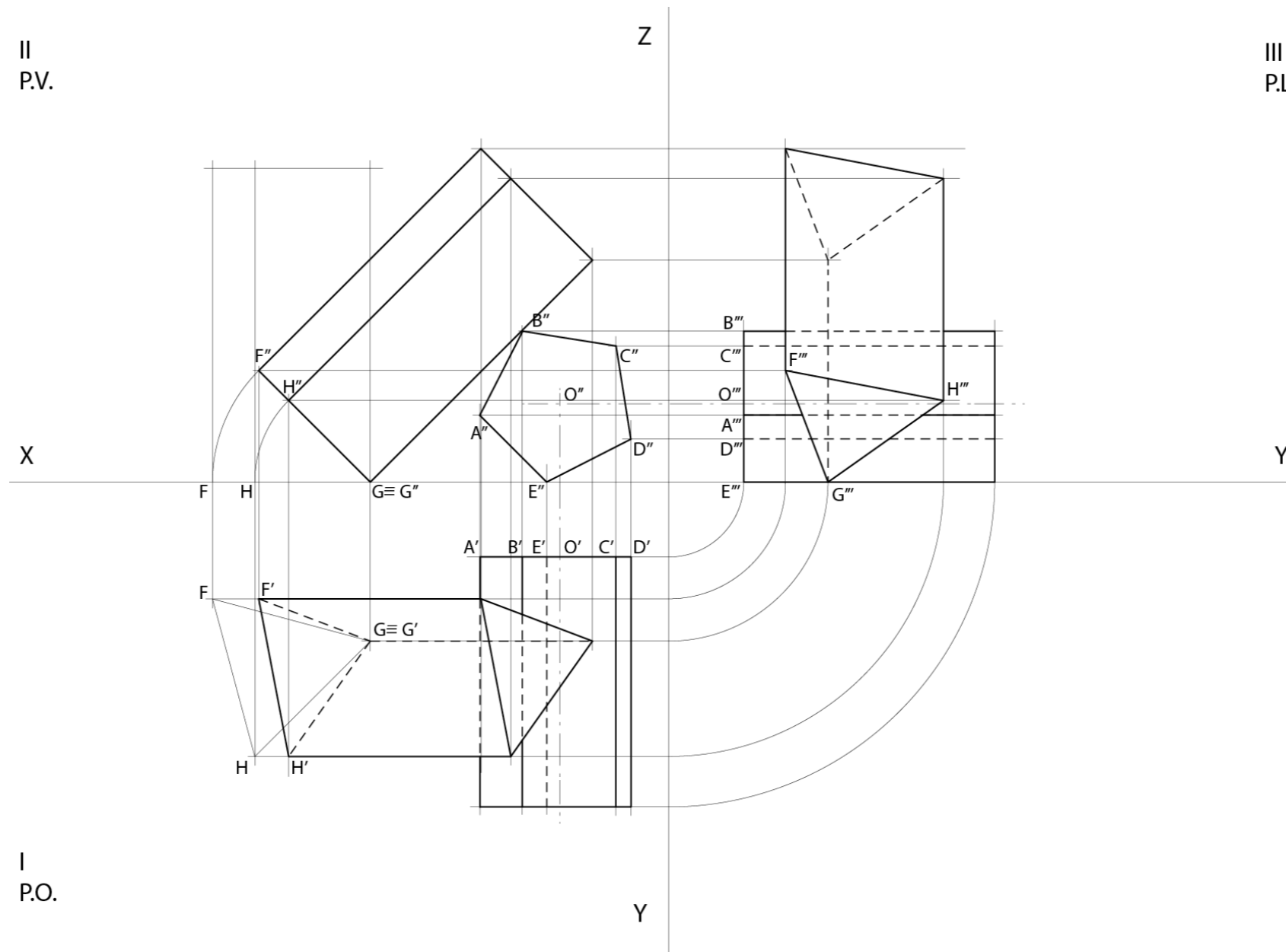
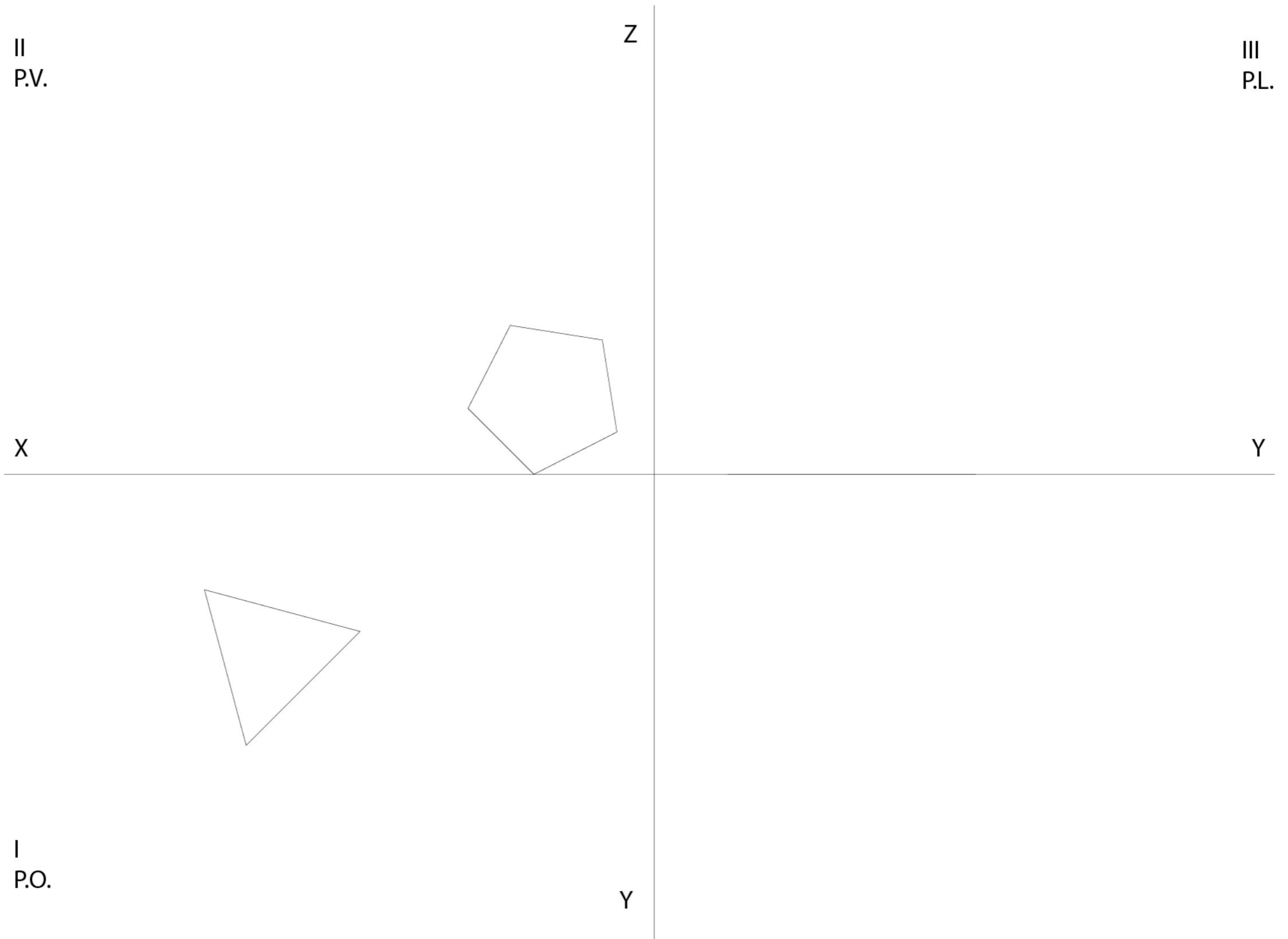


Proiezioni ortogonali di solidi



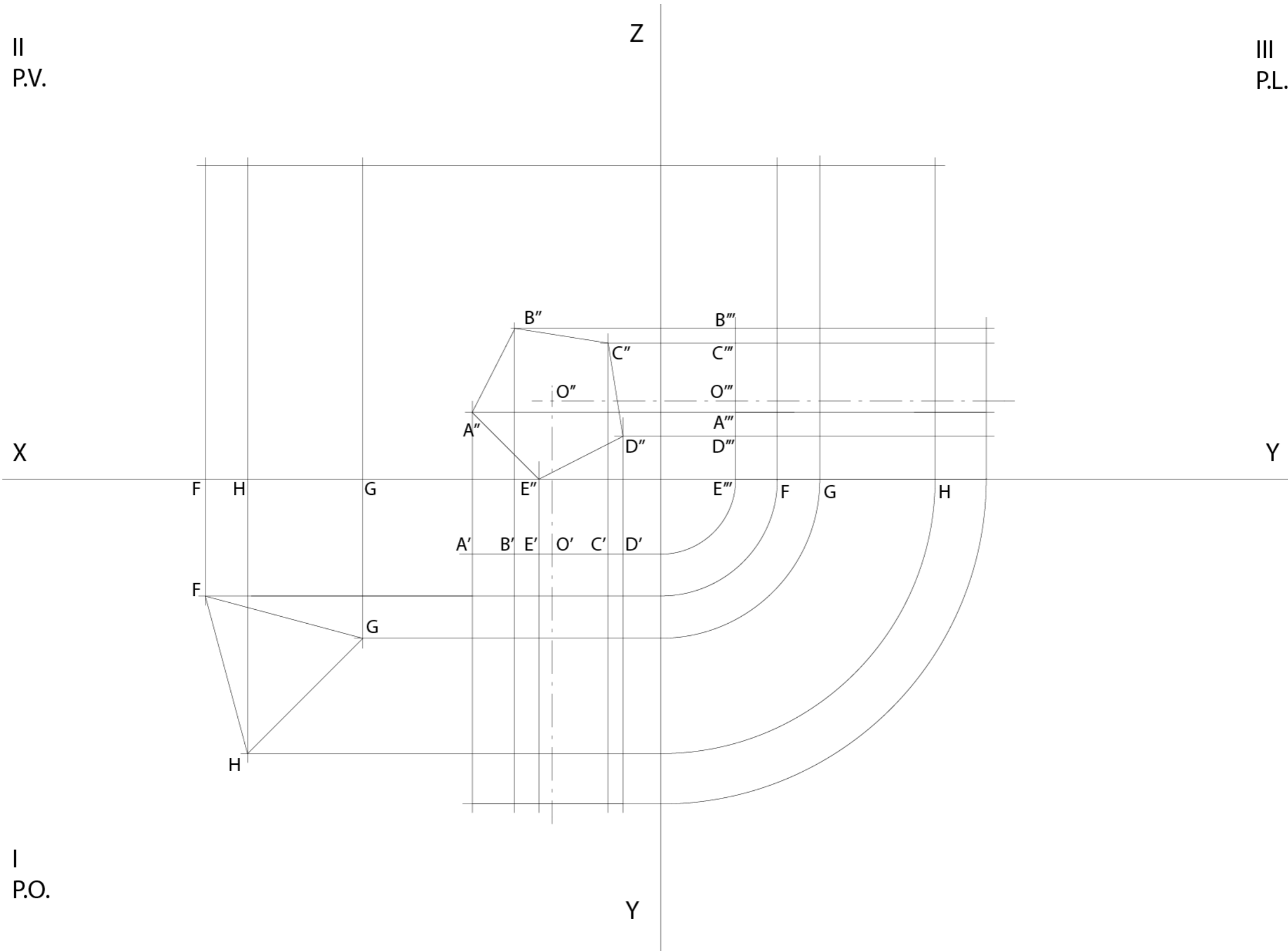
Proiezioni ortogonali di un prisma pentagonale con asse perpendicolare al P.V. e di un prisma triangolare appoggiato al P.O. e all'altro prisma



Iniziare il disegno tracciando le basi dei solidi una sul P.O. e una sul P.V. in una posizione a piacere, simile alla figura

II
P.V.

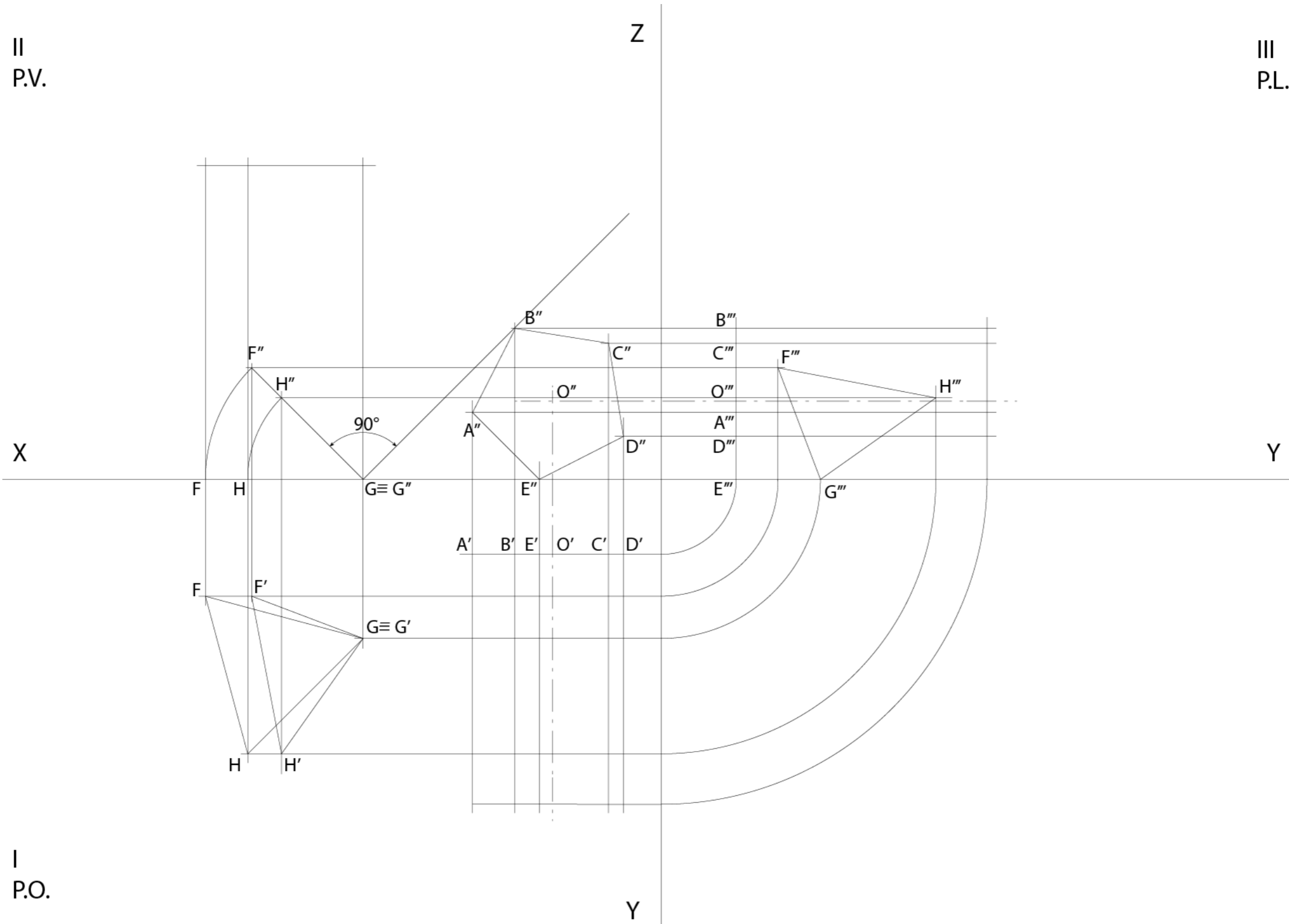
III
P.L.



Continuare il disegno costruendo come al solito le tre viste dei solidi, lasciandoli come linee di costruzione

II
P.V.

III
P.L.



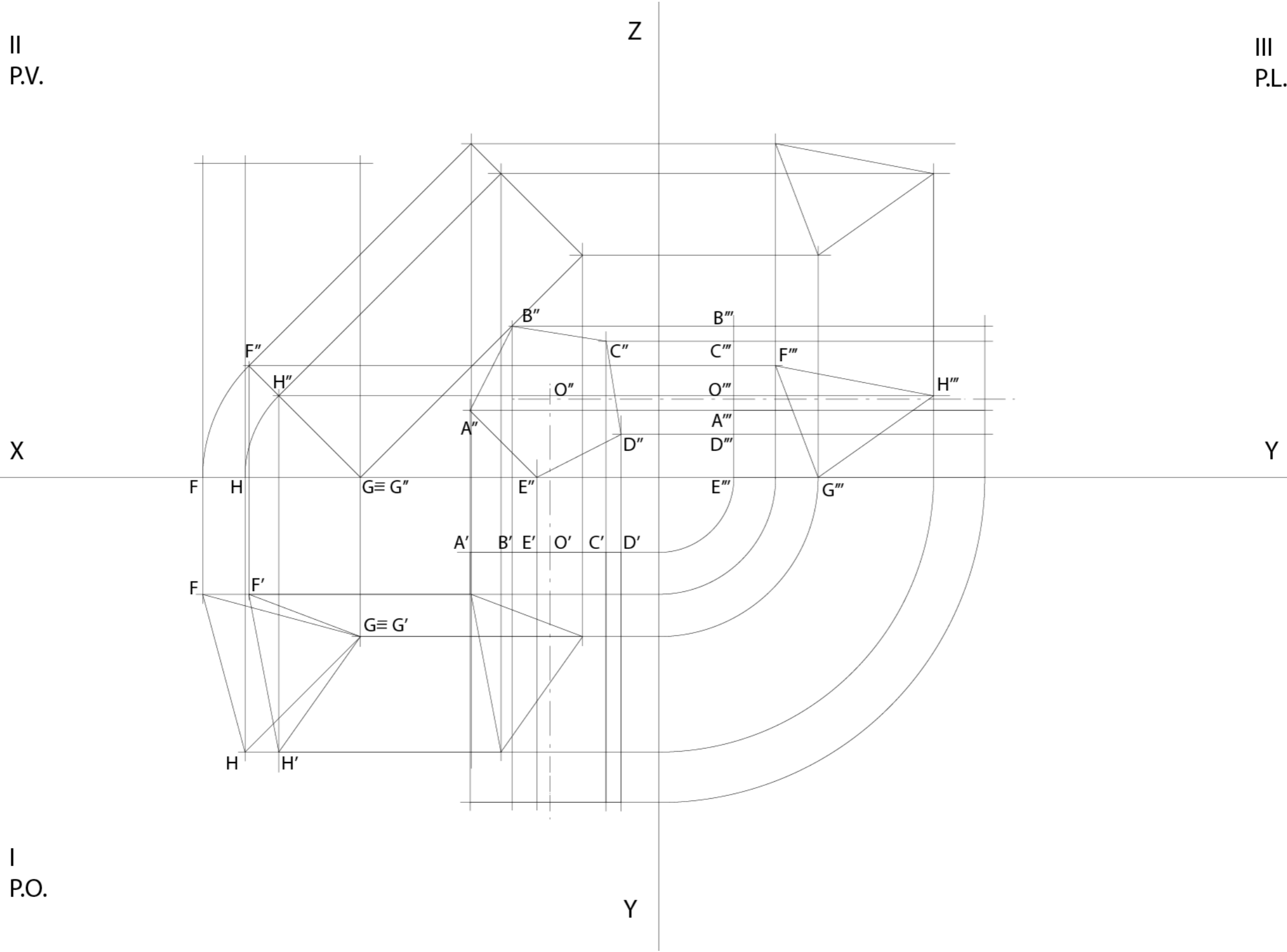
I
P.O.

Y

Sul P.V. tracciare una linea che dal punto G passi a toccare la base pentagonale, poi una linea perpendicolare a questa, che parta sempre dal punto G, su cui riportare i punti F e H con il compasso, centrando in G e trovando così F'' ed H'' che permetteranno di costruire la base triangolare anche sul P.O. e sul P.L.

II
P.V.

III
P.L.



I
P.O.

A questo punto sarà possibile costruire le viste del prisma triangolare inclinato nei tre piani

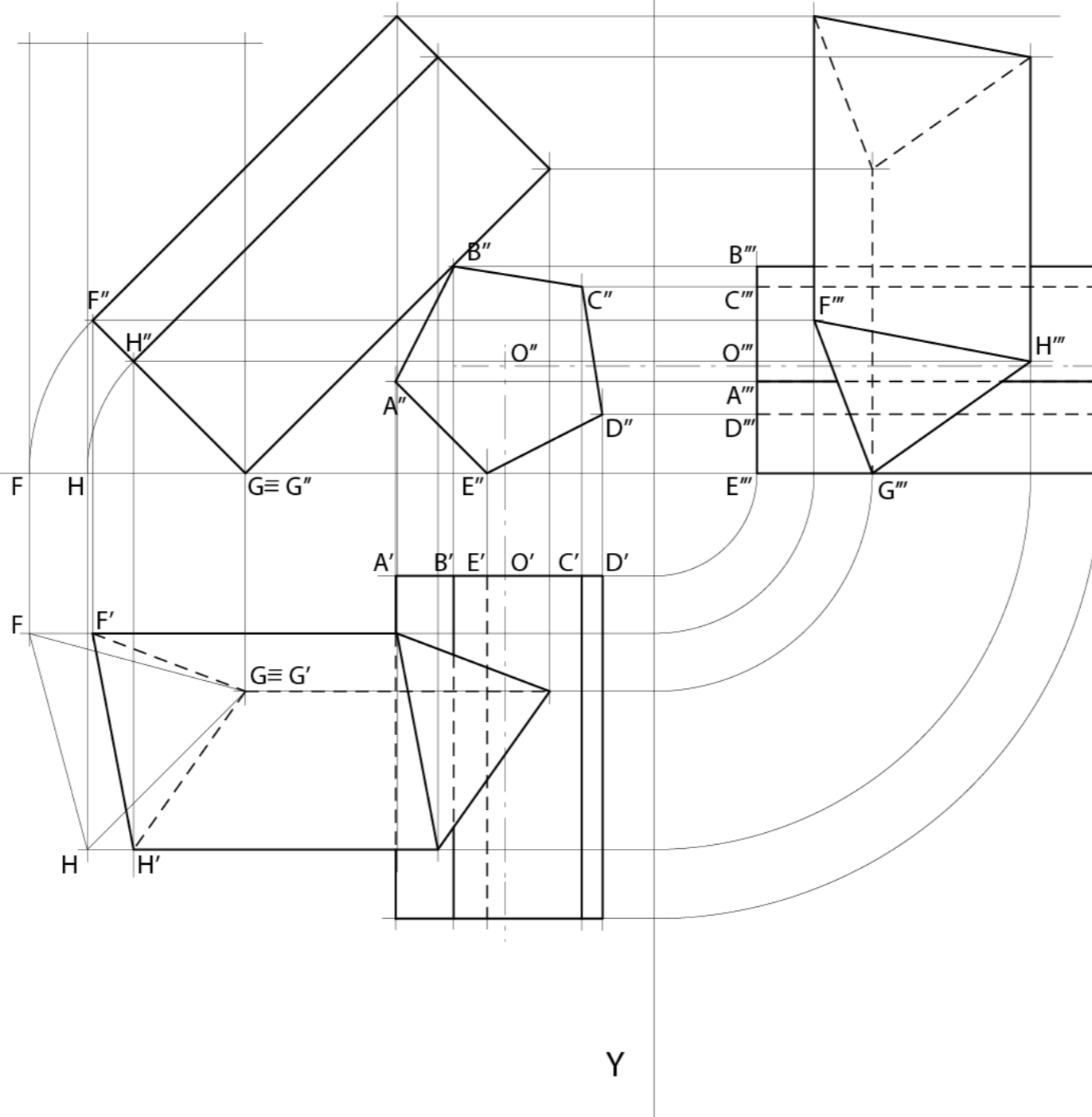
II
P.V.

Z

III
P.L.

X

Y



I
P.O.

Y

Completare il disegno con le linee ripassate o tratteggiate, come richiesto dalla posizione dei solidi